



平成20年3月31日

各 位

会 社 名 株式会社アイメタルテクノロジー  
(コード番号 5605 東証第2部)

### 組織変更および人事異動に関するお知らせ

当社は、下記のとおり組織変更および人事異動を行いますので、お知らせいたします。

#### 記

#### 1. 組織変更

- (1) 新組織名称 内部監査部
- (2) 組 織 社長直轄
- (3) 設 置 理 由 会社法および金融商品取引法上の内部統制に対応する。
- (4) 設 置 日 平成20年4月1日付
- (5) 組 織 図 別添資料参照

#### 2. 人事異動

##### (1) 4月1日付役員の変動

氏 名	新役職名	旧役職名
松尾 忠治	取締役副社長特命事項担当	取締役副社長品質保証部門所管、技術本部長
河合 俊二	常務取締役品質保証部門所管、技術本部長	取締役兼上席執行役員技術本部技術センター統括
土屋 友男	取締役兼上席執行役員管理本部管理部門統括、北上総務人事部執行担当兼 内部監査部執行担当、内部監査部長	取締役兼上席執行役員管理本部管理部門統括、北上総務人事部執行担当
大塚 和由	取締役特命事項担当	取締役兼上席執行役員技術本部関東生産部門統括

氏名	新役職名	旧役職名
津金 秀司	上席執行役員品質保証部門統括、品質保証部執行担当、技術本部技術センター統括	上席執行役員品質保証部門統括、品質保証部執行担当、技術本部技術センター製品開発部・鑄造技術部執行担当
金子 圭一	上席執行役員技術本部北上生産部門統括、北工場・南工場・品質管理部執行担当	上席執行役員技術本部北上生産部門北工場・南工場・品質管理部執行担当
鈴木 敏光	上席執行役員技術本部関東生産素形材部門統括、土浦素形材工場・北茨城素形材工場執行担当、北茨城素形材工場長	執行役員技術本部関東生産部門土浦素形材工場・北茨城素形材工場執行担当、北茨城素形材工場長
宮崎 正文	上席執行役員技術本部関東生産加工部門統括、加工技術部執行担当	執行役員技術本部関東生産部門土浦部品工場・北茨城部品工場・綾瀬部品工場・加工技術部執行担当
高石 祐一郎	執行役員管理本部営業・購買部門統括代行、購買部執行担当	執行役員管理本部営業・購買部門購買部執行担当、購買部長 兼 業務グループリーダー
佐々木 宏	執行役員技術本部技術センター技術企画部・鑄造技術部執行担当	執行役員技術本部技術センター技術企画部執行担当
金沢 孝	執行役員技術本部技術センター研究開発部・製品開発部執行担当	執行役員技術本部技術センター研究開発部執行担当、研究開発部長
矢川 輝明	執行役員技術本部関東生産加工部門土浦部品工場・北茨城部品工場・綾瀬部品工場執行担当、土浦部品工場長	技術本部関東生産部門土浦部品工場長
新谷 廣二	(株)ジックエンジニアリング顧問	上席執行役員技術本部北上生産部門統括

(2) 4月1日付社員の異動

氏名	新役職名	旧役職名
木村 弘之	管理本部管理部門北上総務人事部長 兼 内部監査部執行担当付	管理本部管理部門北上総務人事部長
大槻 康則	管理本部営業・購買部門購買部長 兼 業務グループ・調達第二グループリーダー	管理本部営業・購買部門購買部調達 第二グループリーダー
原 利行	技術本部技術センター技術企画部担 当部長（加工技術）兼 関東生産加 工部門加工技術部長	技術本部関東生産部門加工技術部長
山田 聡	技術本部技術センター研究開発部長	技術本部技術センター研究開発部関 東グループリーダー

(3) 6月下旬株主総会後の役員の異動

【取締役の新任候補】

氏名	新役職名	旧役職名
津金 秀司	取締役兼上席執行役員	上席執行役員
金子 圭一	取締役兼上席執行役員	上席執行役員

【取締役および監査役の退任候補】

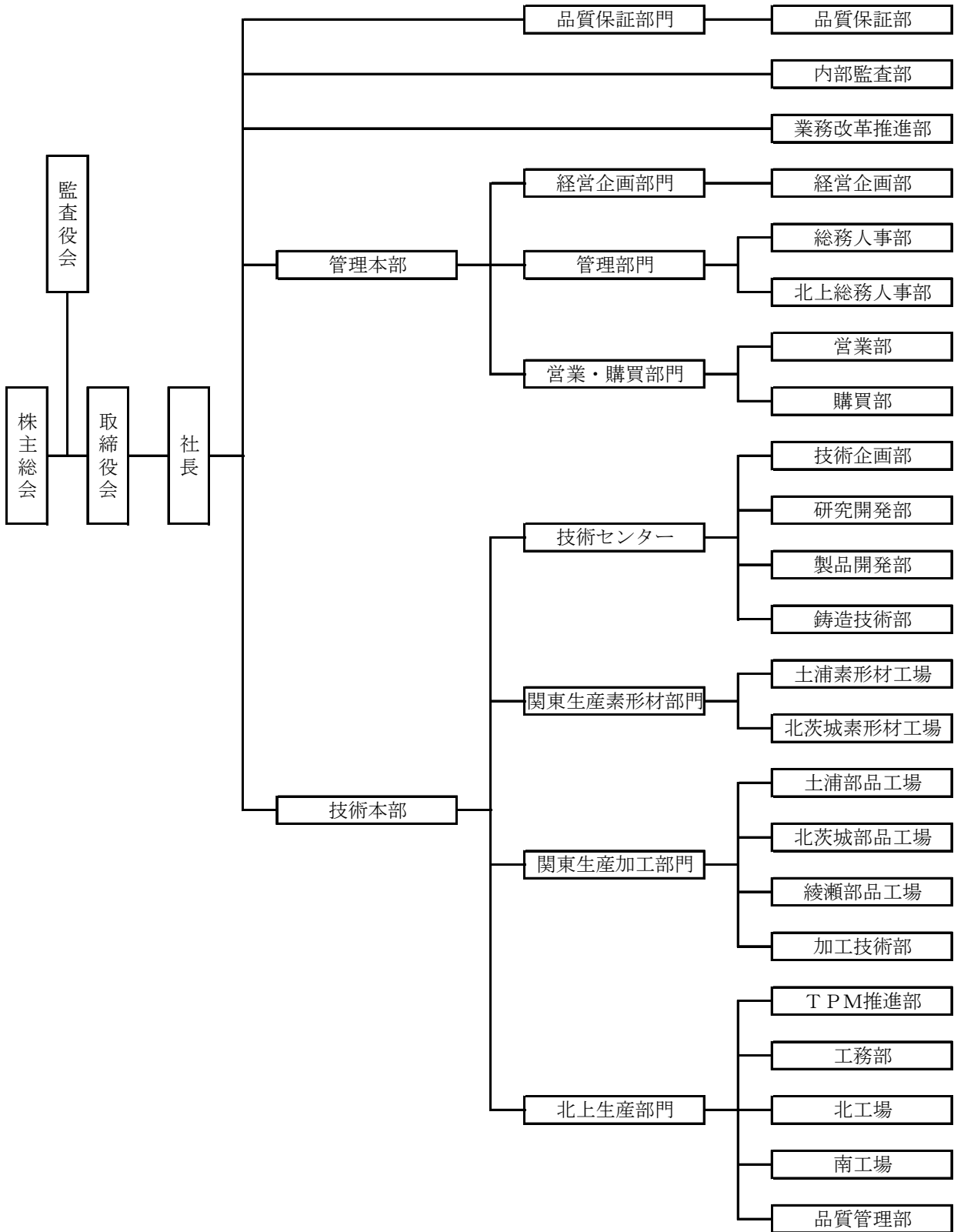
氏名	新役職名	旧役職名
松尾 忠治	—	取締役副社長
大塚 和由	—	取締役
長 邦次	—	常勤監査役（社外）

以上

[問合せ先]	株式会社アイメタルテクノロジー	総務人事部長 柴田 淳
		TEL 029-831-1788

【新組織図】

[平成20年4月1日付]



以上